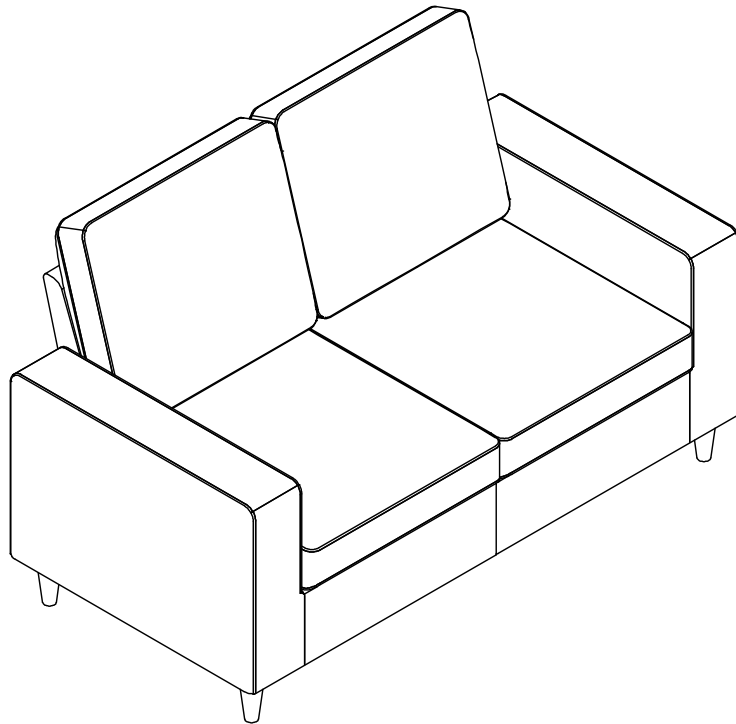


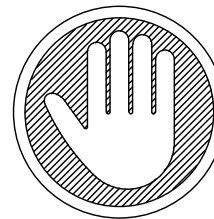
DA2001329WE (Grey Linen), DA2001529WE (Blue Linen),  
DA2001779WE (Green Velvet), DA2001079WE (Black Velvet),  
DA2001179WE (Gray Velvet), DA2013229WE (Light Gray Linen),  
DA2013879WE (Olive Green Velvet), 2539329 (Beige Linen),  
2539209 (Camel PU)

# Loveseat 2 Seater Sofa

Weight Limit: 400 Lb / 182 Kg



**Thank you for purchasing from DHP !**



**Questions, concerns, missing parts?  
CONTACT OUR CUSTOMER SERVICE DEPARTMENT  
BEFORE RETURNING PRODUCT TO THE RETAILER.**




If parts are missing or damaged, we will gladly ship your replacement parts free of charge.

Visit [www.dhpfurniture.com/eng/replacement-parts](http://www.dhpfurniture.com/eng/replacement-parts)  
or call Toll-Free **1-800-267-1739**

You can also chat with us at [www.dhpfurniture.com](http://www.dhpfurniture.com)

**Date of Purchase**

**Lot Number (TAKEN FROM CARTON)**

|   |   |   |
|---|---|---|
|  | <p>VISIT THE DHP HELP CENTER<br/>FOR ASSEMBLY VIDEOS AND MORE!<br/><a href="http://helpcenter.dhpfurniture.com">helpcenter.dhpfurniture.com</a><br/>OR SCAN ME TO THERE ! </p> |  |
|---|---|---|



**THIS INSTRUCTION BOOKLET CONTAINS IMPORTANT SAFETY  
INFORMATION. PLEASE READ AND KEEP FOR FUTURE REFERENCE.**

## Limited 1 year Warranty

DHP warrants this product to be free from defects in material and workmanship and agrees to remedy any such defect. This warranty covers one year from the date of original purchase from authorized retailers. This is solely limited to the repair or replacement of defective parts and assembly labor is not included.

This warranty does not apply to any product which has been improperly assembled, subjected to misuse or abuse or which has been altered or repaired in any way. The warranty does not cover wearing, tearing, fading or splitting of the fabric (where applicable). Liability for consequential damages is excluded to the extent exclusion is permitted by law. This warranty gives you specific legal rights and you may also have other rights which vary from state to state or province to province.

To obtain warranty service, purchaser must present original bill of sale. Components repaired or replaced are warranted through the remainder of the original warranty period only. The defective components will be repaired or replaced without charge, subject to the terms and conditions described above.

The terms and conditions of the limited warranty are subject to change without notice. For the latest warranty policy, please visit [www.dhpfurniture.com](http://www.dhpfurniture.com).

## Contact Us!

For help with assembly, identifying parts, product information or to order parts, please contact us:



[www.dhpfurniture.com](http://www.dhpfurniture.com)



[cs@dhpfurniture.com](mailto:cs@dhpfurniture.com)



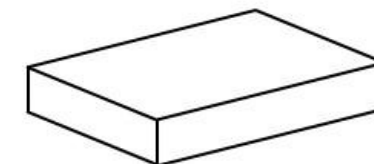
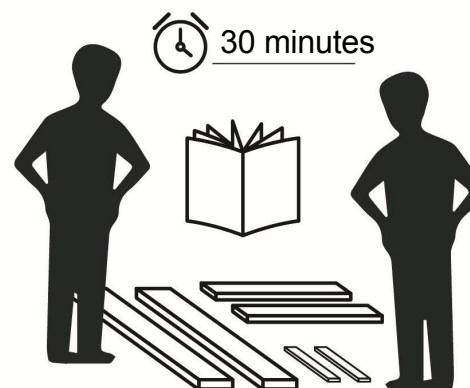
1-800-267-1739



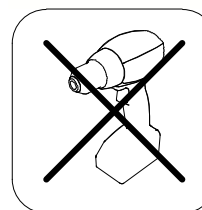
**DHP Consumer Services**  
12345 Albert Hudon, Suite 100,  
Montreal, Quebec H1G 3L1

## Read Before Beginning Assembly

- Work in a spacious area and near where the unit will be used, preferably on a carpet, or use a piece of the cardboard packaging to protect your floor and product.
- Make sure all parts are included. Most parts are labeled or stamped on the raw edge.
- Read each step carefully. It is very important that each step of the instructions is performed in the correct order. If these steps are not followed in sequence, assembly difficulties will occur.
- This product may contain small components. Please ensure that they are kept away from small children.
- This product is designed for home use and is not intended for commercial use.

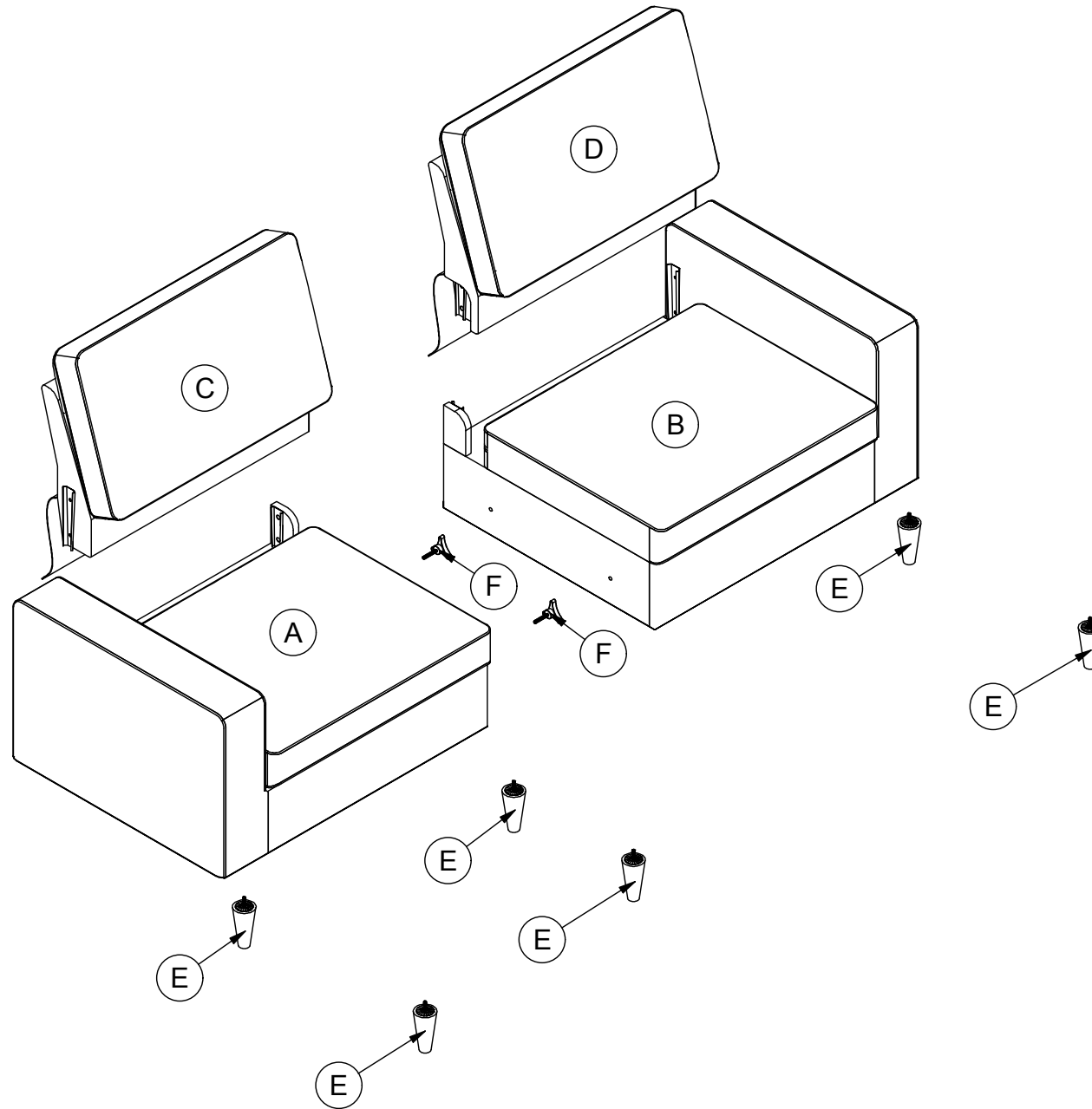


This product is shipped in  
**1 carton**

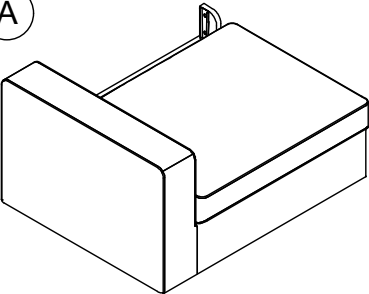
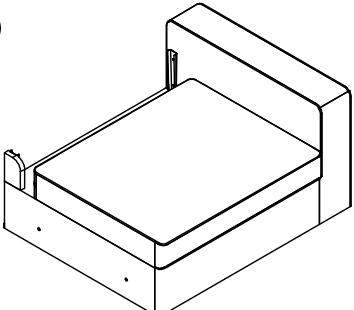
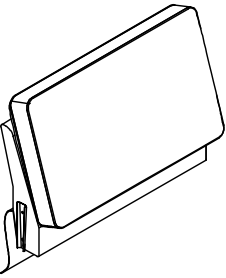
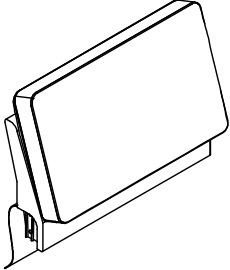
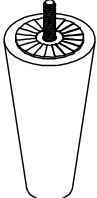
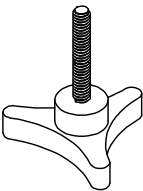


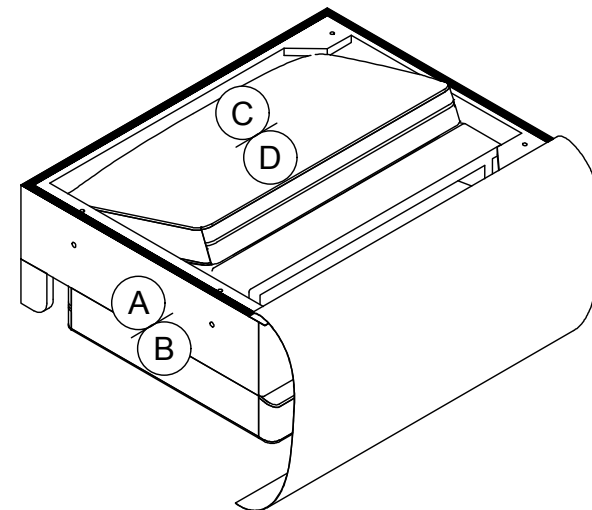
Do NOT use  
powertools

# PARTS



## PARTS LIST

|   |   |   |
|---|---|---|
|   |  |   |
| <p>Seat<br/>1 PC</p>  | <p>Seat<br/>1 PC</p>  | <p>Backrest<br/>1 PC</p>  |
|  |  |  |
| <p>Backrest<br/>1 PC</p>  | <p>Leg<br/>6 PCS</p>  | <p>Bolt<br/>2 PCS</p>   |



**▲ Backrest C and D are packed inside Seat A and B.**

## PART NUMBERS

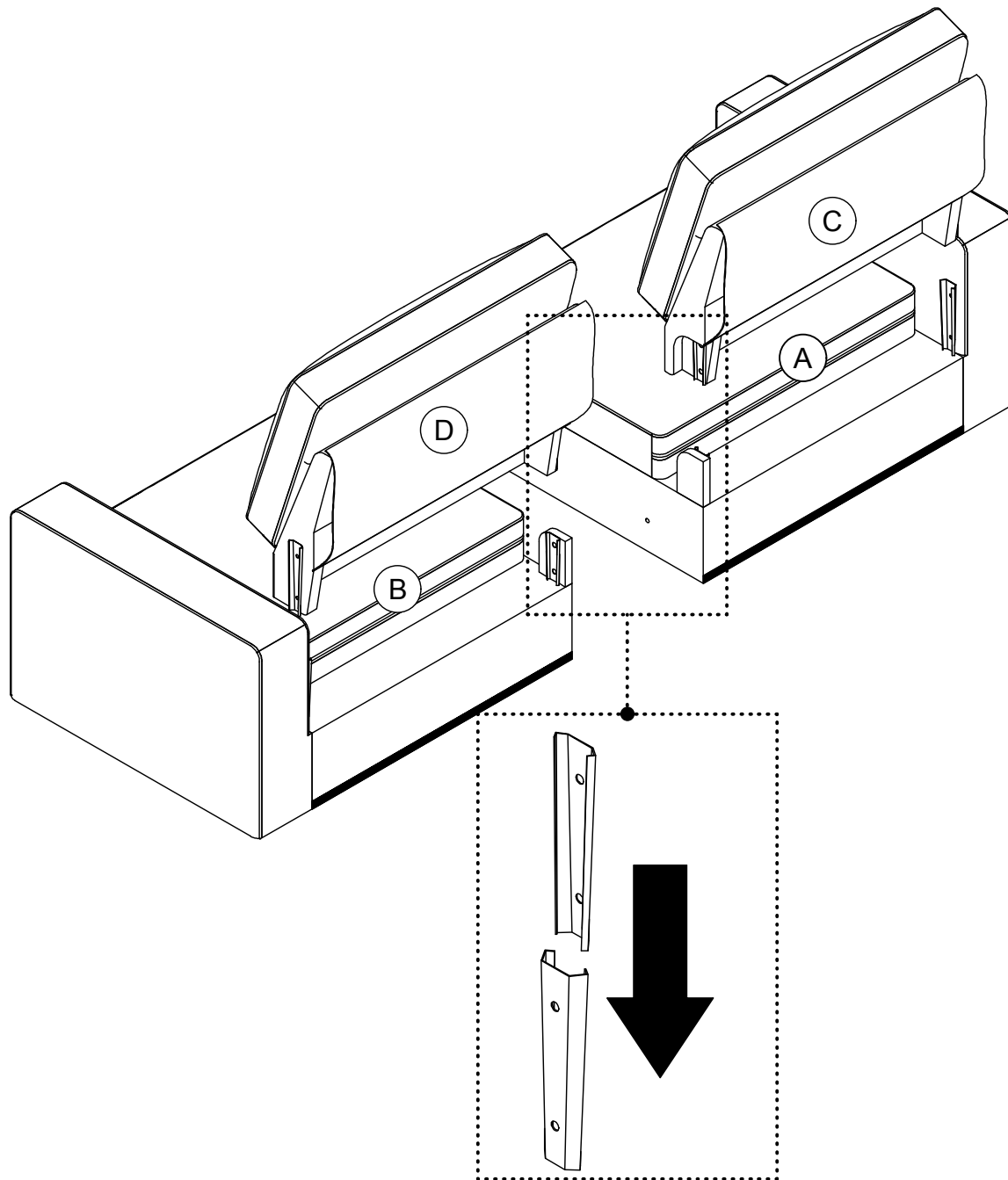
| PART LABELS | DA2001329WE<br>(Grey Linen) | DA2001529WE<br>(Blue Linen) | DA2001779WE<br>(Green Velvet) | DA2001079WE<br>(Black Velvet) | DA2001179WE<br>(Gray Velvet) | DA2013229WE<br>(Light Gray Linen) | DA2013879WE<br>(Olive Green Velvet) | 2539329<br>(Beige Linen) | 2539209<br>(Camel PU) |
|-------------|-----------------------------|-----------------------------|-------------------------------|-------------------------------|------------------------------|-----------------------------------|-------------------------------------|--------------------------|-----------------------|
| A           | T644340                     | T644360                     | T644380                       | T644400                       | T644420                      | T644300                           | T644260                             | T648600                  | T648560               |
| B           | T644350                     | T644370                     | T644390                       | T644410                       | T644430                      | T644310                           | T644270                             | T648610                  | T648570               |
| C           | T626170                     | T626190                     | T626210                       | T626130                       | T627500                      | T644320                           | T644280                             | T648620                  | T648580               |
| D           | T626180                     | T626200                     | T626220                       | T626140                       | T627510                      | T644330                           | T644290                             | T648630                  | T648590               |
| E           | T626150                     | T626150                     | T626150                       | T626150                       | T626150                      | T626150                           | T626150                             | T626150                  | T626150               |
| F           | T626160                     | T626160                     | T626160                       | T626160                       | T626160                      | T626160                           | T626160                             | T626160                  | T626160               |

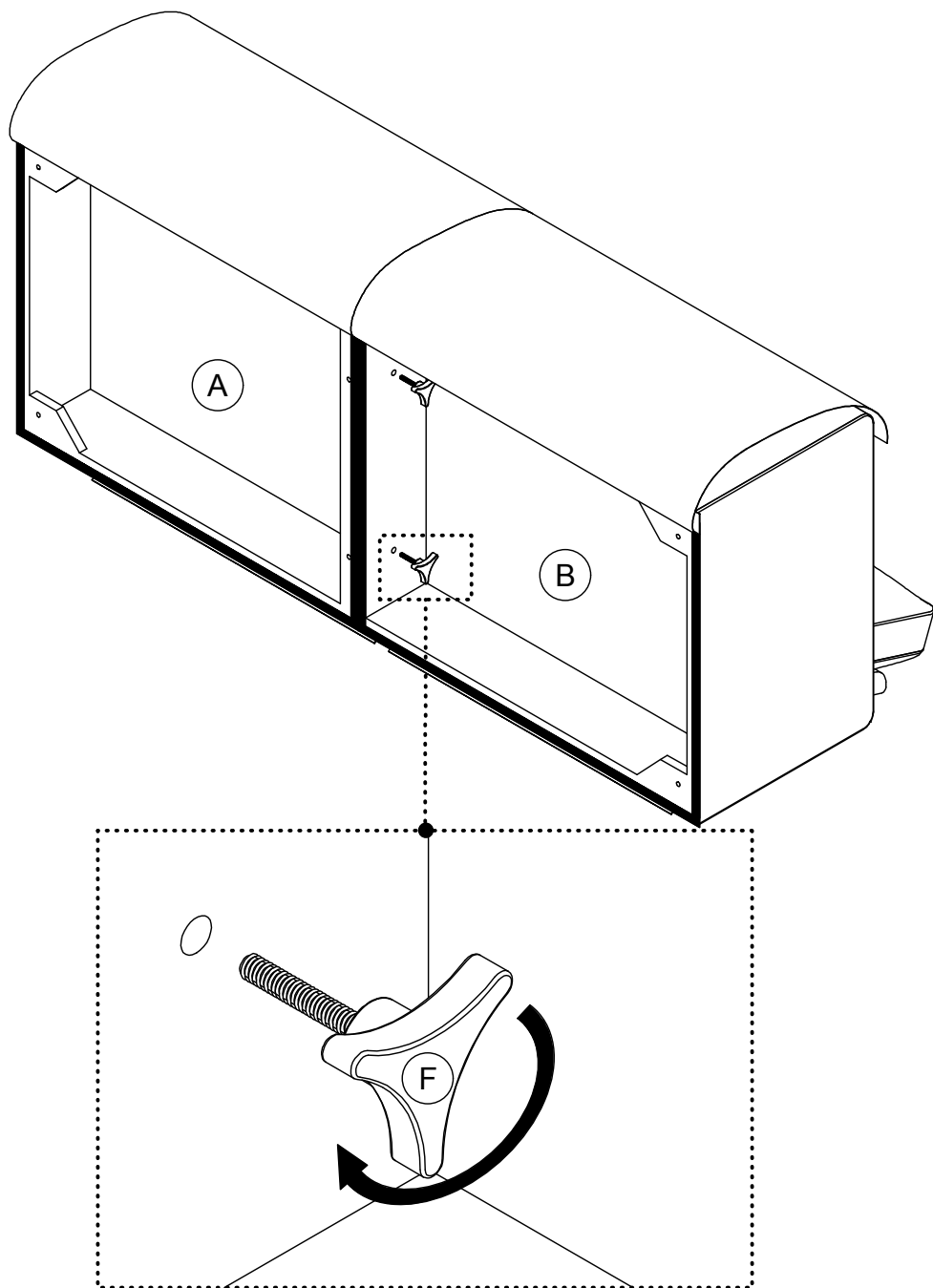
**▲ Each part has a unique part number. Please reference the appropriate part number when contacting customer service for replacement parts.**

**▲ Before throwing any packaging, please verify all contents and make sure you have received all the parts listed above!**

# Step 1

Attach backrest **C** and **D** to seat **A** and **B** by inserting the metal brackets on the backs into the metal glides on seats as shown below.  
Push backrest **C** and **D** with a downward force to secure it into place.

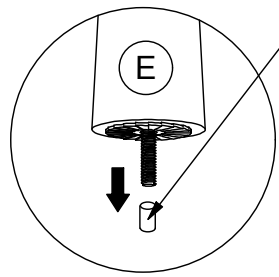




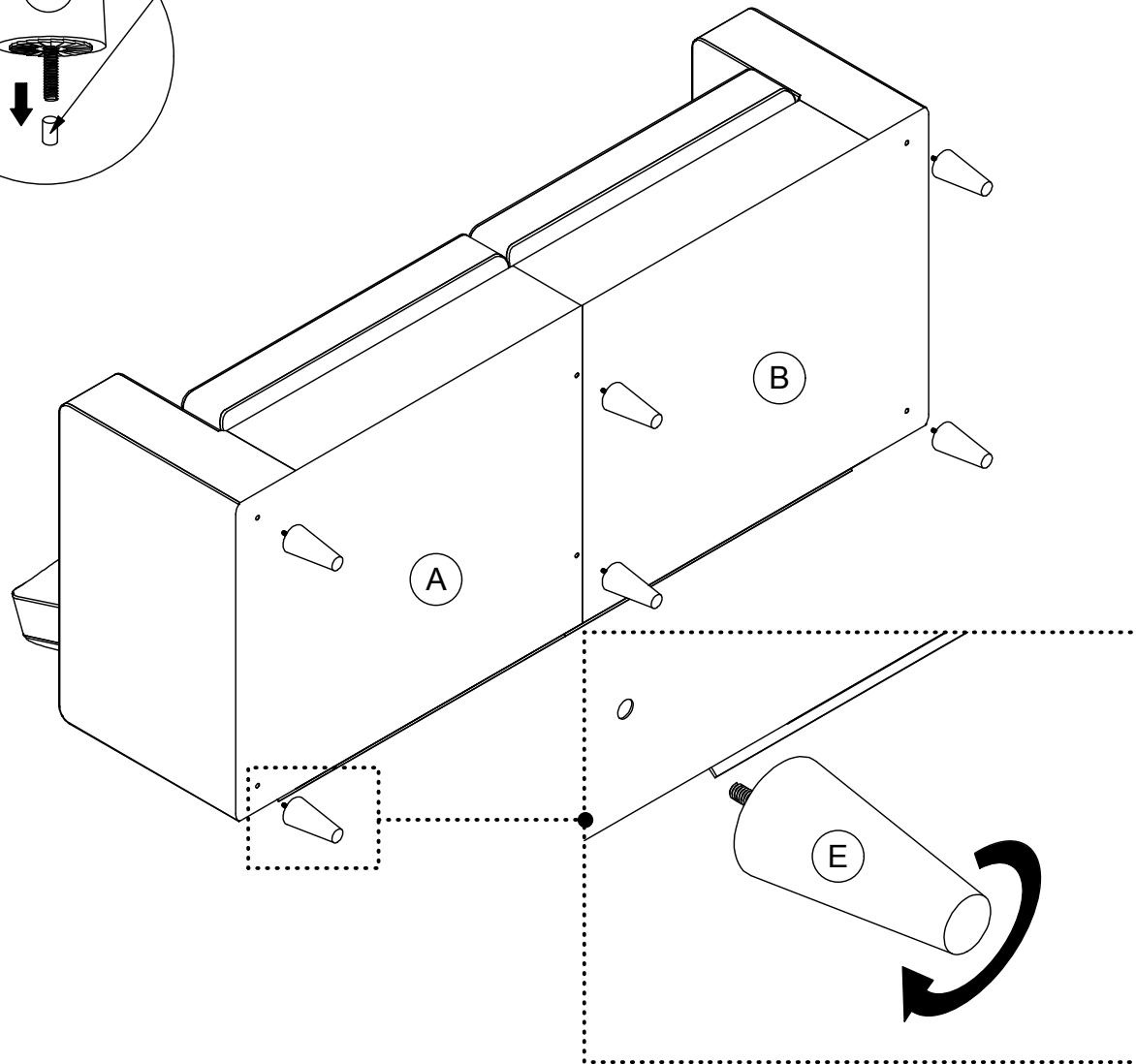
## Step 2

Lay seat **A** and **B** on its back on a clean, smooth surface.

Connect seat **A** and **B** using bolt **F** through right seat **B** as shown below.



⚠ Please remove the protective cap on the tip of thread before assembling.

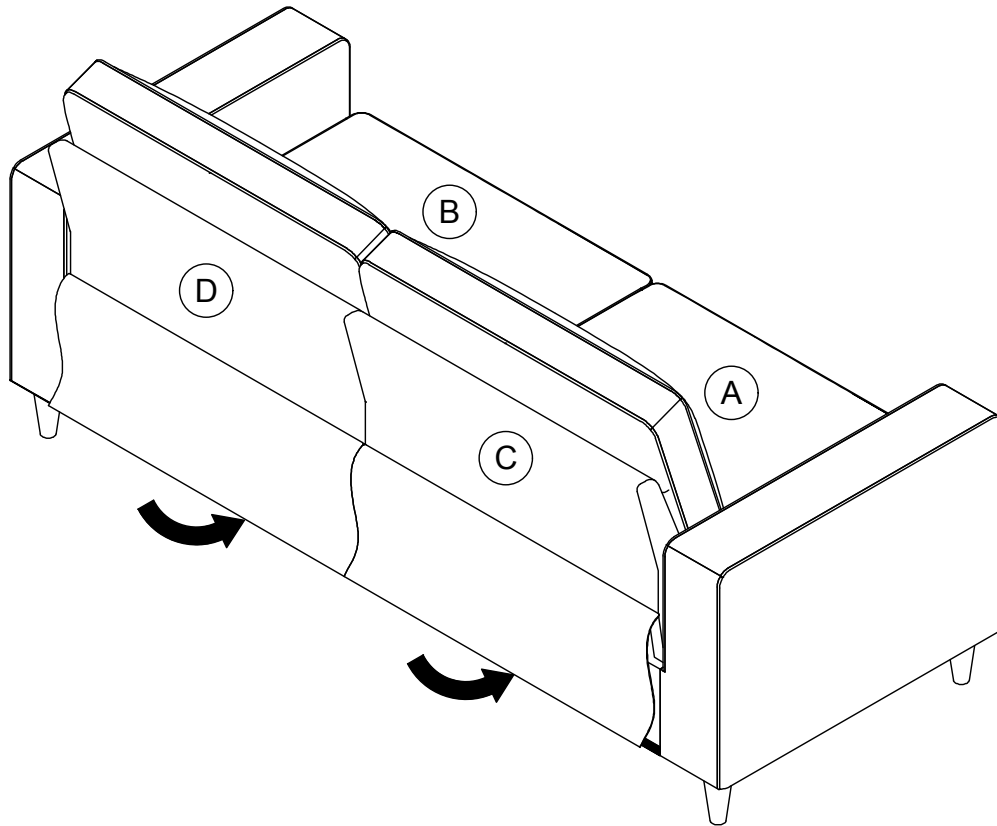


## Step 3

Manually screw leg **E** x 6 to seat **A** & **B**, as shown.

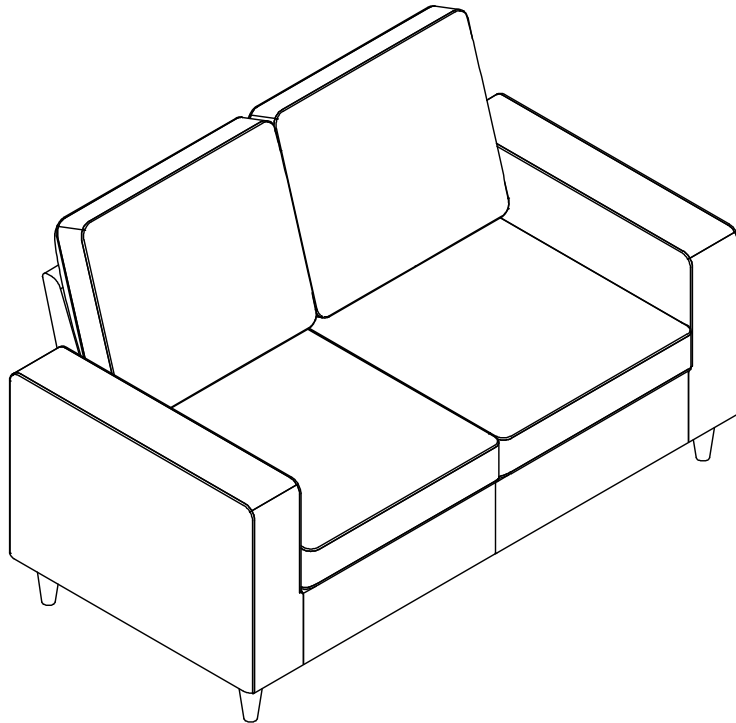
# Step 4

Secure the fabric flaps on backrest **C** and **D** to seat **A** and **B** using the Velcro strips.





**⚠ CAUTION:** This unit is intended for use only with the products and/or maximum weights indicated. Use with other products and/or products heavier than the maximum weights indicated may result in instability or cause possible injury.



**⚠** Weight Limit: 400 Lb / 182 Kg

## Helpful Hints

- Move your new furniture carefully, with two people lifting and carrying the unit to its new location.
- Your furniture can be disassembled and reassembled to move.
- Clean the product with a soft damp cloth. DO NOT use harsh chemicals or abrasive cleaners.

That's it ! You've finished assembling your **Loveseat 2 Seater Sofa!**

DA2001329WE (Lino Gris), DA2001529WE (Lino Azul),  
DA2001779WE (Terciopelo Verde),  
DA2001079WE (Terciopelo Negro),  
DA2001179WE (Terciopelo Gris), DA2013229WE (Lino Gris Claro),  
DA2013879WE (Terciopelo Verde Oliva), 2539329 (Lino Beige)  
2539209 (Imitación De Cuero Camello)

## Sofá de 2 plazas

Fecha de compra

Número de lote



¡Gracias por tu compra DHP !

### Información sobre la garantía

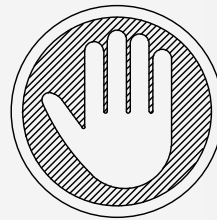
DHP garantiza que este producto está libre de defectos de material y mano de obra y se compromete a remediar cualquier defecto de este tipo. Esta garantía cubre 1 año a partir de la fecha de compra original. Esta garantía es válida solamente con presentación de una prueba de compra. Esto se limita a la reparación o reemplazo de componentes defectuosos del mueble y no se incluye ningún trabajo de ensamblaje.

Esta garantía no se aplica a ningún producto que haya sido mal ensamblado, sujeto a mal uso o abuso, o que haya sido alterado o reparado de cualquier manera. Cualquier uso, rotura o pérdida de color de la tela no están incluidos en esta garantía (donde corresponda). Esta garantía le da derechos legales específicas y usted puede también tener otros derechos que varían de estado a estado o de provincia a provincia.

Para obtener el servicio de garantía, debe presentar la factura original de su compra. Los componentes reparados o reemplazados están garantizados durante el periodo original de la garantía. Las partes defectuosas serán reparadas o reemplazadas sin cargo extra y sujetas a los términos y condiciones descritos anteriormente. Los términos y condiciones de la garantía limitada están sujetos a cambios sin previo aviso. Para conocer la política de garantía más reciente, visite [www.dhpfurniture.com](http://www.dhpfurniture.com).

### Precauciones

- Este producto está diseñado para uso doméstico y no para uso comercial.
- ADVERTENCIA PARA NIÑOS PEQUEÑOS - Este producto contiene componentes pequeños. Por favor asegúrese de que las piezas estén fuera del alcance de los niños.
- No utilice herramientas eléctricas para ensamblar su mueble. Este tipo de herramientas pueden rasgar o dañar las partes.



Preguntas, inquietudes, partes que faltan? **CONTACTE NUESTRO DEPARTAMENTO DE SERVICIO AL CLIENTE ANTES DE DEVOLVER EL PRODUCTO A LA TIENDA.**

Si le faltan piezas o las que se incluyen están dañadas, con mucho gusto le enviaremos sus piezas de reemplazo sin cargo extra.

Visite [www.dhpfurniture.com/spa/replacement-parts](http://www.dhpfurniture.com/spa/replacement-parts) , llame gratis al **1-800-267-1739** o chatea con nosotros al [www.dhpfurniture.com](http://www.dhpfurniture.com)



ESTE INSTRUCTIVO CONTIENE INFORMACION **IMPORTANTE** DE SEGURIDAD. POR FAVOR LEA Y GUARDE PARA SU REFERENCIA FUTURA.

### Lea antes de comenzar a ensamblar

- Llame a nuestro número gratuito si necesita asistencia.
- Trabaje en un área espaciosa y cerca de donde su producto será utilizado, preferiblemente sobre una alfombra o utilice el cartón del empaque para proteger su piso y su producto.
- **El número de personas recomendadas para el montaje de este producto es: 2** (sin embargo es recomendable contar con ayuda adicional).
- **Tiempo estimado de ensamble es: 30 minutos.**
- Asegúrese de que todas las partes están incluidas. La mayoría de las partes están etiquetadas o selladas en los bordes.
- Lea cada paso cuidadosamente. Es muy importante que cada paso de las instrucciones sea realizado en el orden correcto. Si estos pasos no se siguen en secuencia, pueden ocurrir dificultades durante el ensamblado.

### ¡Contáctenos!


Para solicitar ayuda con el ensamblaje, identificación de partes, información del producto o simplemente ordenar otras partes, diríjase a:


- Chatea con nosotros : [www.dhpfurniture.com](http://www.dhpfurniture.com)
- [cs@dhpfurniture.com](mailto:cs@dhpfurniture.com)
- 1-800-267-1739
- DHP Servicios al Cliente  
12345 Albert Hudon, Suite 100, Montreal, Quebec, Canada, H1G 3L1

# Partes

Piezas de reemplazo, visite [www.dhpfurniture.com/spa/replacement-parts](http://www.dhpfurniture.com/spa/replacement-parts)

**IMPORTANTE:** La lista de números de piezas que aparece a continuación es exclusiva de su producto. Por favor, manténgalo a mano cuando solicite piezas de repuesto.


 Todo se incluye en **1** caja(s) grande(s)!

 Antes de deshacerse de las cajas de cartón, asegúrese de que estén vacías. También confirme que ha recibido todos los componentes necesarios para el ensamblaje al compararlos con la tabla de piezas indicadas en la sección en inglés.

| NÚMERO DE PIEZAS    |             |                            |                            |                                   |                                   |                                  |                                  |   |
|---------------------|-------------|----------------------------|----------------------------|-----------------------------------|-----------------------------------|----------------------------------|----------------------------------|---|
| ETIQUETAS DE PIEZAS | DESCRIPCIÓN | DA2001329WE<br>(Lino Gris) | DA2001529WE<br>(Lino Azul) | DA2001779WE<br>(Terciopelo Verde) | DA2001079WE<br>(Terciopelo Negro) | DA2001179WE<br>(Terciopelo Gris) | DA2013229WE<br>(Lino Gris Claro) | DA2013879WE<br>(Terciopelo Verde Oliva) |
| A                   | Asiento     | T644340                    | T644360                    | T644380                           | T644400                           | T644420                          | T644300                          | T644260                                 |
| B                   | Asiento     | T644350                    | T644370                    | T644390                           | T644410                           | T644430                          | T644310                          | T644270                                 |
| C                   | Respaldo    | T626170                    | T626190                    | T626210                           | T626130                           | T627500                          | T644320                          | T644280                                 |
| D                   | Respaldo    | T626180                    | T626200                    | T626220                           | T626140                           | T627510                          | T644330                          | T644290                                 |
| E                   | Pata        | T626150                    | T626150                    | T626150                           | T626150                           | T626150                          | T626150                          | T626150                                 |
| F                   | Perno       | T626160                    | T626160                    | T626160                           | T626160                           | T626160                          | T626160                          | T626160                                 |

| NÚMERO DE PIEZAS    |             |                         |   |
|---------------------|-------------|-------------------------|---|
| ETIQUETAS DE PIEZAS | DESCRIPCIÓN | 2539329<br>(Lino Beige) | 2539209<br>(Imitación De Cuero Camello) |
| A                   | Asiento     | T648600                 | T648560                                 |
| B                   | Asiento     | T648610                 | T648570                                 |
| C                   | Respaldo    | T648620                 | T648580                                 |
| D                   | Respaldo    | T648630                 | T648590                                 |
| E                   | Pata        | T626150                 | T626150                                 |
| F                   | Perno       | T626160                 | T626160                                 |

## Instrucciones

 Antes de comenzar el montaje, retire **C** y **D** del compartimento debajo del asiento **A** y **B** (ilustración: página 4).

### Etapa 1

Coloque **C** y **D** al **A** y el **B** respectivamente insertando los soportes metálicos del respaldo en los deslizadores de metal del asiento como se muestra a continuación.

Con una fuerza hacia abajo empuje el **C** y el **D** para asegurarlo en su lugar.

### Etapa 2

Coloque el **A** y el **B** en su parte posterior sobre una superficie limpia y lisa.

Conecte el **A** y el **B** usando el **F** a través del **B** como se muestra a continuación.

### Etapa 3

Una **E** x 6 con **A** y **B**, como se muestra a continuación.

**Nota:** Retire la tapa protectora de la punta de la rosca antes de armar.

### Etapa 4

Fije la solapa de tela de **C** y el **D** al **A** y al **B** con cintas de Velcro.



Límites de peso: 400 Lb / 182 Kg

## Consejos útiles

- Mueva sus muebles nuevos con cuidado, se requiere de dos personas para levantar y trasladar su mueble a su nueva ubicación.
- Sus muebles se pueden desmontar y volver a ensamblar en caso de mudanza.
- Limpie el producto con un paño suave. NO utilice productos químicos o abrasivos de limpieza.



## PRECAUCIÓN

- Esta unidad está diseñada para ser utilizada únicamente con los productos y/o pesos máximos indicados. Su uso con otros productos y/o productos más pesados que los pesos máximos indicados puede provocar inestabilidad o causar lesiones.

DA2001329WE (Lin Gris), DA2001529WE (Lin Bleu),  
DA2001779WE (Velours Vert), DA2001079WE (Velours Noir),  
DA2001179WE (Velours Gris), DA2013229WE (Lin Gris Clair),  
DA2013879WE (Velours Verde Olive), 2539329 (Lin Beige),  
2539209 (Faux Cuir Chameaux)

## Causeuse 2 places

Date d'achat

Numéro de lot

■■■■ ■■■■ ■■■■ ■■■■ ■■■■ ■■■■ ■■■■ ■■■■ ■■■■ ■■■■

Merci d'avoir acheté un produit DHP !

### Informations sur la garantie

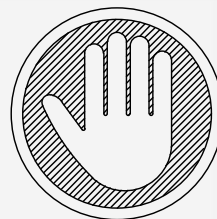
DHP garantit que ce produit est exempt de tout vice de matériaux et de fabrication et s'engage à remédier à un tel défaut. Cette garantie est valable un an à compter de la date d'achat initiale. Elle se limite uniquement à la réparation ou au remplacement des pièces défectueuses. La main-d'oeuvre nécessaire à l'assemblage n'est pas incluse.

Cette garantie ne s'applique pas aux produits qui ont été mal assemblés, qui ont été soumis à une utilisation abusive ou qui ont subi des modifications ou des réparations. La garantie ne couvre pas l'usure, les déchirures ou la décoloration du tissu (le cas échéant). La responsabilité pour les dommages indirects est exclue quand l'exclusion est autorisée par la loi. Cette garantie vous confère des droits spécifiques légaux. Il se peut que vous bénéficiiez de droits additionnels car ceux-ci peuvent varier selon l'État ou la province.

Pour bénéficier du service de garantie, l'acheteur doit présenter la facture originale. Les composants réparés ou remplacés sont garantis jusqu'à la fin de la période de la garantie initiale uniquement. Les composants défectueux seront réparés ou remplacés sans frais, sous réserve des conditions décrites ci-dessus. Les termes et conditions de la garantie limitée sont susceptibles d'être modifiés sans préavis. Pour connaître la dernière politique de garantie, veuillez consulter le site [www.dhpfurniture.com](http://www.dhpfurniture.com).

### Précautions

- Ce produit est conçu pour un usage domestique et n'est pas destiné à des fins commerciales.
- **AVERTISSEMENT CONCERNANT LES JEUNES ENFANTS:** Ce produit contient des petits composants. S'il vous plaît assurez-vous qu'ils soient gardés loin d'eux.
- Ne pas utiliser d'outils électriques pour assembler votre mobilier. Ce type d'outils risque d'endommager les pièces.



Des questions, des préoccupations ou des pièces manquantes?  
**CONTACTEZ NOTRE SERVICE À LA CLIENTÈLE AVANT DE  
RETOURNER LE PRODUIT AU DÉTAILLANT.**

Si des pièces sont manquantes ou endommagées, nous expédierons volontiers vos pièces de rechange gratuitement.

Visitez [www.dhpfurniture.com/eng/replacement-parts](http://www.dhpfurniture.com/eng/replacement-parts),  
appelez sans frais au **1-800-267-1739** ou clavardez avec nous au  
[www.dhpfurniture.com](http://www.dhpfurniture.com).



CE FEUILLET CONTIENT DES INFORMATIONS DE SÉCURITÉ **IMPORTANTES**.  
S'IL VOUS PLAÎT LIRE ET CONSERVER POUR RÉFÉRENCE ULTÉRIEURE.

### Avant de commencer l'assemblage

- Si vous avez besoin d'aide, appelez notre service à la clientèle sans frais.
- Travaillez dans un endroit spacieux et près du lieu où l'unité sera utilisée, préférablement sur un tapis, ou sur un morceau de l'emballage, afin de protéger le plancher et le produit.
- **Nombre de personnes recommandées pour l'assemblage : 2** (cependant il est toujours préférable d'être assisté par une personne supplémentaire).
- **Temps d'assemblage estimé : 30 minutes.**
- Assurez-vous d'avoir bien reçu toutes les pièces. La plupart de celles-ci sont étiquetées ou estampées sur leur côté non fini.
- Lire attentivement chaque étape avant de débiter. Il est très important que chaque étape de montage soit exécutée dans le bon ordre, sinon vous risquez d'éprouver de la difficulté à assembler votre meuble.

### Contactez-nous!

Besoin d'aide pour assembler, identifier des pièces, vous informer sur le produit, ou pour commander des pièces? Contactez-nous:

- Clavardez avec nous : [www.dhpfurniture.com](http://www.dhpfurniture.com)
- [cs@dhpfurniture.com](mailto:cs@dhpfurniture.com)
- 1-800-267-1739
- DHP Service à la Clientèle  
12345 Albert Hudon, Suite 100, Montréal, Québec, Canada, H1G 3L1

# Pièces

Pour des pièces de rechange, visitez [www.dhpfurniture.com/fre/replacement-parts](http://www.dhpfurniture.com/fre/replacement-parts)

**IMPORTANT:** La liste des références ci-dessous est propre à votre produit.  
Veuillez l'avoir sous la main lorsque vous appelez pour des pièces de rechange.


**⚠** Tout dans 1 grande(s) boîte(s)!

**⚠** Avant de jeter les boîtes en carton, assurez-vous qu'elles soient vides. Vérifiez que vous avez reçu tous les composants nécessaires à l'assemblage en les comparant avec le tableau des pièces (illustrations disponibles dans la section en anglais).

| LISTE DES PIÈCES     |             |                           |                           |                               |                               |                               |                                 |                                      |
|----------------------|-------------|---------------------------|---------------------------|-------------------------------|-------------------------------|-------------------------------|---------------------------------|--------------------------------------|
| ÉTIQUETTE DES PIÈCES | DESCRIPTION | DA2001329WE<br>(Lin Gris) | DA2001529WE<br>(Lin Bleu) | DA2001779WE<br>(Velours Vert) | DA2001079WE<br>(Velours Noir) | DA2001179WE<br>(Velours Gris) | DA2013229WE<br>(Lin Gris Clair) | DA2013879WE<br>(Velours Verde Olive) |
| A                    | Siège       | T644340                   | T644360                   | T644380                       | T644400                       | T644420                       | T644300                         | T644260                              |
| B                    | Siège       | T644350                   | T644370                   | T644390                       | T644410                       | T644430                       | T644310                         | T644270                              |
| C                    | Dossier     | T626170                   | T626190                   | T626210                       | T626130                       | T627500                       | T644320                         | T644280                              |
| D                    | Dossier     | T626180                   | T626200                   | T626220                       | T626140                       | T627510                       | T644330                         | T644290                              |
| E                    | Pied        | T626150                   | T626150                   | T626150                       | T626150                       | T626150                       | T626150                         | T626150                              |
| F                    | Boulon      | T626160                   | T626160                   | T626160                       | T626160                       | T626160                       | T626160                         | T626160                              |

| LISTE DES PIÈCES     |             |                        |                                 |
|----------------------|-------------|------------------------|---------------------------------|
| ÉTIQUETTE DES PIÈCES | DESCRIPTION | 2539329<br>(Lin Beige) | 2539209<br>(Faux Cuir Chameaux) |
| A                    | Siège       | T648600                | T648560                         |
| B                    | Siège       | T648610                | T648570                         |
| C                    | Dossier     | T648620                | T648580                         |
| D                    | Dossier     | T648630                | T648590                         |
| E                    | Pied        | T626150                | T626150                         |
| F                    | Boulon      | T626160                | T626160                         |

## Instructions

 Avant de commencer l'assemblage, retirez **C** et **D** du compartiment sous le siège **A** et **B** (illustration: page 4).

### Étape 1

Fixez le **C** et le **D** au **A** et au **B** en insérant les supports métalliques du dossier dans les glissières métalliques du siège, tel qu'indiqué sur l'illustration (section en anglais).

Poussez le **C** et le **D** vers le bas pour le fixer en place.

### Étape 2

Placez le **A** et le **B** sur le dos sur une surface propre et lisse.

Connectez le **A** et le **B** à l'aide du **F** à travers le **B** tel qu'illustré.

### Étape 3

Attacher **E** x 6 à **A** et **B**, tel qu'illustré.

**Note:** S'il vous plaît retirer la protection de l'extrémité du filetage avant l'assemblage.

### Étape 4

Fixez le rabat en tissu du **C** et du **D** au **A** et au **B** à l'aide des bandes de Velcro.



Limite de Poids: 400 Lb / 182 Kg

## Conseils utiles

- Déplacez votre nouveau mobilier avec soin, nous recommandons deux personnes pour soulever et transporter le mobilier vers son nouvel emplacement.
- Votre mobilier peut être démonté et reassemblé pour faciliter les déménagements.
- Nettoyez le produit avec un chiffon doux. NE PAS utiliser de produits chimiques ou abrasifs.



## ATTENTION

- Cette unité est destinée à être utilisée uniquement avec les produits et/ou les poids maximum indiqués. L'utilisation avec d'autres produits et/ou des produits plus lourds que les poids maximum indiqués peut entraîner une instabilité ou provoquer des blessures.